

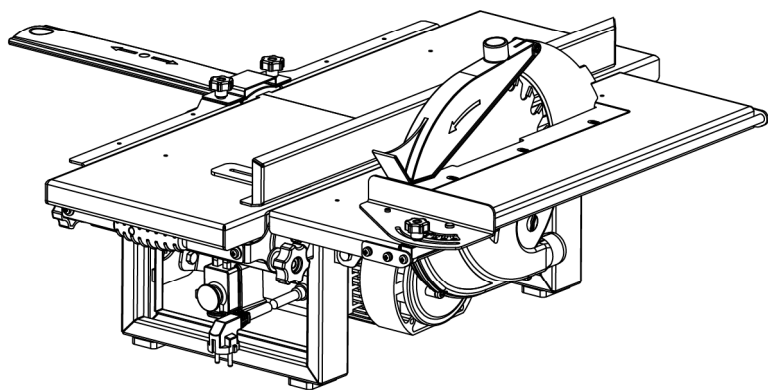
BELMASH



Руководство по эксплуатации



**Станок
деревообрабатывающий
многофункциональный
BELMASH MOGILEV 2.4 ECO**



 **BELMASH®**

СОДЕРЖАНИЕ

Введение	4
1. Общие сведения	4
2. Требования по технике безопасности	6
2.1 Требования к рабочему месту	7
2.2 Дополнительные меры безопасности	7
2.3 Опасности при эксплуатации станка	7
2.4 Требования к заготовке	7
2.5 Условия нормальной эксплуатации станка	8
3. Основные параметры	8
4. Комплект поставки	9
5. Устройство станка, электрическая схема	10
6. Подготовка к работе	12
6.1 Распаковка, сборка, установка станка	12
6.2 Пуск станка	12
7. Основные операции	13
7.1 Распиловка вдоль и поперек волокон	13
7.1.1 Настройка станка на операцию пиления	13
7.1.2 Установка пильного диска	13
7.1.3 Установка и регулирование положения расклинивающего ножа	14
7.1.4 Установка и регулирование вставки пильного диска	14
7.1.5 Установка кожуха на расклинивающий нож	15
7.1.6 Установка линейки	15
7.1.7 Установка приспособления для поперечной распиловки под углом	15
7.2 Распиловка поперек волокон под углом с приспособлением	15
7.3 Строгание (фугование) по пласти	15
7.3.1 Настройка станка на операцию строгания	15
7.3.2 Установка глубины строгания	16
7.3.3 Установка ограждения	16
7.3.4 Установка кожуха	16
7.3.5 Установка линейки	17
7.3.6 Использование устройства прижимного	17
8. Техническое обслуживание и ремонт	18
9. Возможные неисправности и способы их устранения	18
10. Правила хранения	20
11. Охрана окружающей среды	20
Гарантийные обязательства	21

УВАЖАЕМЫЙ ПОКУПАТЕЛЬ

Компания ООО «Завод Белмаш» благодарит Вас за покупку станка деревообрабатывающего многофункционального **BELMASH MOGILEV 2.4 ECO** (далее - станок). Мы поставляем бытовые станки, которые могут делать работу качественно, быстро, надежно и безопасно. Характеристики станков являются результатом тщательных исследований и всесторонних испытаний.

Перед началом эксплуатации станка внимательно ознакомьтесь с руководством. Соблюдение требований и указаний, содержащихся в нем, обеспечит Вам безопасность работ, поможет избежать проблем при эксплуатации и обслуживании станка.

При покупке станка обязательно проверьте заполнение торгующей организацией свидетельства о приемке и гарантийных талонов. Требуется проверки его комплектности, исправности путем пробного запуска. Талоны на гарантийный ремонт должны быть заверены штампом магазина с указанием даты продажи.

Руководство по эксплуатации не отражает незначительных конструктивных изменений в станках, внесенных изготовителем после публикации данного руководства, а также изменений по комплектующим изделиям и документации, поступающей с ними.

Приятной Вам работы.

.....
Ваши предложения и замечания отправляйте по почте.

Производитель: ООО «Завод Белмаш» Славгородский проезд, 37, г. Могилёв, 212000, РБ
info@belmash.by, www.belmash.by.

Поставщик в РФ: ООО «БЕЛМАШ» Проспект Мира, 104, г. Москва, 129626, Россия,
info@belmash.ru, www.belmash.ru.

1. ОБЩИЕ СВЕДЕНИЯ

Станок относится к оборудованию для бытового применения, индивидуального пользования.

Станок предназначен для обработки древесины (фанеры, древесно-стружечных плит и т.п.) пилением, фугованием, с целью придания им необходимых форм и размеров, с ручной подачей заготовки. Конструкция станка позволяет удобно перемещать его вручную, а также транспортировать, в том числе легковым автомобилем.

Условия эксплуатации – на открытых площадках, под навесом, в закрытых помещениях, кроме жилых помещений.

Станки должны эксплуатироваться в следующих условиях:

- высота над уровнем моря – до 1000 м;
- температура окружающего воздуха от +5 до +40°C;
- относительная влажность окружающего воздуха – не более 80%, при температуре +20°C.

При соответствующей настройке, на станке можно выполнять следующие виды обработки:

- строгание (фугование) по пласти или кромкам;
- распиловку вдоль и поперек волокон;
- распиловку поперек волокон под углом с помощью приспособления.

Класс станка по ГОСТ ИЕС 61029-1 – первый.

Исполнение по степени защиты от влаги – незащищенное.

Питание станка осуществляется от однофазной сети переменного тока с защитным (заземляющим) проводом; качество источника электрической энергии по ГОСТ 13109; источник электрической энергии должен иметь защиту, рассчитанную на ток плавкой вставки 16 А.

Вид двигателя – асинхронный, однофазный, с рабочим конденсатором, перемежающимся режимом работы – S6-40%.

Станок имеет встроенное устройство отключения от источника питания при перегреве асинхронного двигателя. Повторное включение станка производится после того, как электродвигатель остынет до температуры окружающей среды.

Допустимые уровни напряженности электрического поля тока промышленной частоты 50 Гц, создаваемые станком, соответствует требованиям МСанПиН001-96.

Станок соответствует на электромагнитную совместимость по ГОСТ 30805.14.1, ГОСТ 30805.14.2, ГОСТ 30804.3.2, ГОСТ 30804.3.3, ГОСТ 30804.3.11.

Станок используется в электросетях с условным полным сопротивлением $Z_{max}=0,35$ Ом или меньше. Пользователь должен согласовывать с органами энергнадзора номинальную нагрузочную способность сети в точке соединения, достаточную для данной модели станка.

Уровень шума станка соответствует требованиям ГОСТ 12.2.030, МСанПиН001. Эквивалентный и максимальный уровни звука в режиме пиления составляют 80 дБА и 90 дБА соответственно.

Вибрационные характеристики станка соответствуют требованиям ГОСТ 12.1.012, МСанПиН001.

Для подключения внешних вытяжных устройств с целью сбора пыли и отходов резания станок имеет два патрубка (рис. 1):

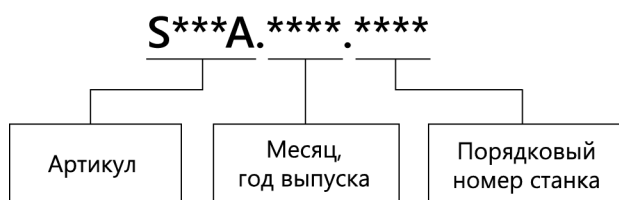
- патрубок диаметром 28 мм на кожухе защитном б пильного диска;
- патрубок диаметром 38 мм на кожухе 12 пильного диска.

Средний срок службы станка не менее пяти лет.

Станок соответствуют нормативным документам, требованиям приведенных в ТУ и требованиям технических регламентов:

- ТР ТС 010/2011 «О безопасности машин и оборудования»;
- ТР ТС 004/2011 «О безопасности низковольтного оборудования»;
- ТР ТС 020/2011 «Электромагнитная совместимость технических средств»;
- ТР ЕАЭС 037/2016 «Об ограничении применения опасных веществ».

Расшифровка серийного номера станка:



2. ТРЕБОВАНИЯ ПО ТЕХНИКЕ БЕЗОПАСНОСТИ



Прежде чем приступить к работе изучите требования по технике безопасности. Соблюдайте все требования настоящего руководства.

Приступая к работе на станке пользователю необходимо учитывать свое физическое состояние, уровень подготовки и сложность выполняемых задач. К работе на станке допускаются лица, достигшие 18-летнего возраста, изучившие руководство по эксплуатации.

ЗАПРЕЩАЕТСЯ:

- работать в состоянии алкогольного, наркотического или токсического опьянения;
- эксплуатировать станок в условиях воздействия капель и брызг, а также на открытых площадках во время снегопада или дождя;
- оставлять станок, присоединённый к питающей сети, без надзора;
- использовать станок не по назначению;
- на станке не допускается обработка металлов, асбоцементных материалов, камня, пластмассы, резины и т. п.

ЗАПРЕЩАЕТСЯ эксплуатировать станок при возникновении во время работы хотя бы одной из следующих неисправностей:

- повреждение штепсельного соединения, электрического шнура;
- повреждение цепи заземления;
- появление запаха, характерного для горячей изоляции или дыма;
- нечёткой работе выключателя;
- появление повышенного шума, стука, вибрации;
- поломке или появлении трещин в корпусных деталях, ограждениях, кожихах.

Станок должен быть отключен выключателем при внезапной остановке (при заклинивании движущихся деталей и т.п.). Крышка выключателя во время перерывов в работе должна быть закрыта.

Станок должен отключаться от электросети штепсельной вилкой:

- при смене рабочего инструмента (пильного диска, ножей и т. п.), установке приспособлений и регулировке;
- при переносе станка с одного рабочего места на другое;
- при перерывах в работе, по окончании работы;
- при техническом обслуживании;
- при удалении стружки и опилок.

Электрический шнур станка должен быть защищен от случайного повреждения (его рекомендуется подвешивать). Непосредственное соприкосновение электрического шнура с горячими и масляными поверхностями не допускается.

При обработке коротких и узких изделий используйте толкатель (входит в комплект поставки). Не надевайте слишком просторную одежду и украшения. Они могут быть захвачены подвижными частями станка. Все пуговицы на одежде должны быть застегнуты. Пользуйтесь индивидуальными средствами защиты и головным убором.

Для качественной и безопасной работы режущая часть рабочего инструмента должна быть заточенной и чистой.

При появлении открытого пламени отключите станок сети и погасите его углекислотным или порошковым огнетушителем. Запрещается гасить пламя водой, не отключив станок от сети.

2.1 Требования к рабочему месту

- пространство по периметру рабочих столов станка должно быть свободным на расстоянии минимум одного метра для его обслуживания. Необходимо обеспечивать свободное рабочее пространство для направления, подачи и съёма заготовки с учетом её габаритных размеров и массы;
- пол не должен быть скользким и иметь препятствия;
- содержите в чистоте станок и рабочее место;
- рабочее место должно быть хорошо освещено от естественных или искусственных источников.

2.2 Дополнительные меры безопасности

- не разрешайте детям и посторонним лицам находиться в рабочей зоне;
- во время работы избегайте контакта с заземленными устройствами (например, трубопроводами, электроплитами, холодильниками и т.п.);
- не стойте в зоне плоскости пильного диска, становитесь слева или справа от него;
- не применяйте поврежденные и деформированные пильные диски, ножи;
- применяйте только пильные диски, ножи и оснастку, рекомендованные изготовителем;
- обращайте внимание на то, что выбор пильного диска зависит от обрабатываемого материала;
- пользуйтесь ограждением ножевого вала и кожухом 13 (рис.1) при выполнении операции строгания;
- пользуйтесь расклинивающим ножом и регулируйте его надлежащим образом;
- пользуйтесь верхним ограждением (кожухом) пильного диска и регулируйте его положение надлежащим образом.

2.3 Опасности при эксплуатации станка

Даже при правильной эксплуатации станка могут возникать следующие виды опасностей:

- опасность получения травмы отлетевшей заготовкой;
- опасность получения травмы ломающимися частями заготовки;
- опасность от шума и пыли;
- опасность поражения электрическим током при неправильной прокладке электрического шнура.

Для уменьшения воздействия шума, возникающего при работе станка, обязательно используйте средства индивидуальной защиты органов слуха (вкладыши против шумные). Для защиты дыхательных путей от пыли используйте маску.

Суммарная продолжительность нахождения работающего в зоне обслуживания, без средств индивидуальной защиты по шуму, не должна превышать более 4,8 часа.

Обеспечьте надежное хранение станка. Храните его в сухом, недоступном для детей месте.

В случае поломки, ремонт станка должен осуществляться квалифицированным специалистом с использованием оригинальных запасных частей.

2.4 Требования к заготовке

Масса обрабатываемой заготовки не должна превышать 50 кг.

При обработке заготовок большой длины необходимо пользоваться подставками, которые устанавливаются под свисающим концом заготовки, или работать вдвоем. Минимальная высота заготовки при строгании и пилении 10 мм.

Обрабатываемую заготовку необходимо проверять на наличие металлических или минеральных включений (гвоздей, скоб, осколков, камней и т.п.). Не следует обрабатывать материалы, имеющие трещины, несросшиеся сучки, гниль или другие пороки древесины.

Заготовка не должна быть влажной. Рекомендуемая влажность не более 22%.

2.5 Условия нормальной эксплуатации станка

Условия нормальной эксплуатации – строгание древесины средней твердости на максимальную глубину и ширину за один проход при скорости ручной подачи заготовки в зону резания – 2 м/мин. Распиловка древесины средней твердости толщиной до 92 мм при скорости подачи заготовки в зону резания – 1,5 м/мин.

Подача заготовок должна быть равномерной (без рывков), скорость подачи должна обеспечивать спокойную работу станка, исключать его перегрузку.

В случае неудовлетворительного выброса стружки и забивания канала стружковыброса станка, необходимо использовать устройство для удаления стружки с производительностью не менее 900 м³/ч.

3. ОСНОВНЫЕ ПАРАМЕТРЫ

Основные технические параметры станка, применяемых подшипников и ремня указаны в таблицах 1, 2 и 3.

Таблица 1

Наименование параметра	Значение
Максимальная ширина строгания, мм	250
Диапазон глубины строгания за один проход, мм	0÷3
Номинальный диаметр пильного диска, мм	250
Посадочный диаметр пильного диска, мм	30
Максимальная толщина распиливаемого материала, мм	92
Диапазон углов распиловки с помощью приспособления, град.	-45°...+45°
Номинальная частота вращения ножевого вала на холостом ходу, мин ^{-1*}	6000
Номинальная частота вращения пильного диска на холостом ходу, мин ^{-1*}	3300
Номинальная потребляемая мощность, Вт	2400
Номинальное напряжение, В**	230
Номинальная частота питающей сети, Гц	50
Тип двигателя	Асинхронный однофазный
Режим работы	S6-40%
Габаритные размеры станка, Д×Ш×В, мм, не более	800×520×370
Масса станка с комплектом инструмента и принадлежностей (не более), кг	41
<i>Предельные отклонения линейных, угловых размеров и массы не должны превышать ±5%</i>	
<i>* Предельное отклонение частоты вращения не должно превышать ±10%</i>	
<i>** Предельное отклонение номинального напряжения ±10%</i>	

Станок по нормам точности должен соответствовать следующим требованиям:

- 1) допуск плоскостности рабочей поверхности линейки – 0,5 мм, выпуклость не допускается;
- 2) допуск плоскостности рабочей поверхности столов для фугования – 0,5 мм, выпуклость не допускается;
- 3) допуск параллельности рабочих поверхностей строгальных столов – 0,5 мм на длине заднего стола, наклон рабочих поверхностей столов в сторону ножевого вала не допускается;
- 4) допуск параллельности образующей цилиндрической поверхности ножевого вала и рабочей поверхности приемного стола – 0,3 мм;
- 5) допуск плоскостности пильного стола – 1,6 мм.

Таблица 2

Обозначение подшипника	ГОСТ	Основные размеры	Место установки	Количество подшипников
80104	7242-81	20×42×12	Ножевой вал	2

Таблица 3

Наименование	Обозначение	Количество, шт.
Ремень поликлиновой	6PJ356	1

4. КОМПЛЕКТ ПОСТАВКИ

Комплект поставки приводится в таблице 4.

Таблица 4

Наименование	Количество, шт.	Примечание
Станок деревообрабатывающий многофункциональный	1	рис. 1
Ограждение ножевого вала	1	рис. 1, поз. 2
Планка	1	рис. 1, поз. 3
Винт-барашек	4	рис. 1, поз.4, 15
Кожух*	1	рис. 1, поз. 6
Нож расклинивающий*	1	рис. 1, поз. 7
Кожух	1	рис. 1, поз. 13
Линейка	1	рис. 1, поз. 14
Толкатель	1	рис. 1, поз. 17
Приспособление для поперечной распиловки под углом	1	рис. 1, поз. 35
Планка	2	рис. 1, поз. 35a
Ось	1	рис. 1, поз. 35b
Ось*	1	рис. 4, поз. 37
Планка	1	рис. 6, поз. 42
Прочие изделия		
Диск пильный 250×3,2/1,8×30 мм 24Т	1	рис. 1, поз. 11
Ножи строгальные 250×2×20 мм*	2	рис. 12
Ключ шестигранный 3 мм DIN 911	1	-
Ключ шестигранный 4 мм DIN 911	1	-
Комплект метизов	1	-
Документация		
Руководство по эксплуатации	1	-
* – позиции могут поставляться в сборе		

5. УСТРОЙСТВО СТАНКА, ЭЛЕКТРИЧЕСКАЯ СХЕМА

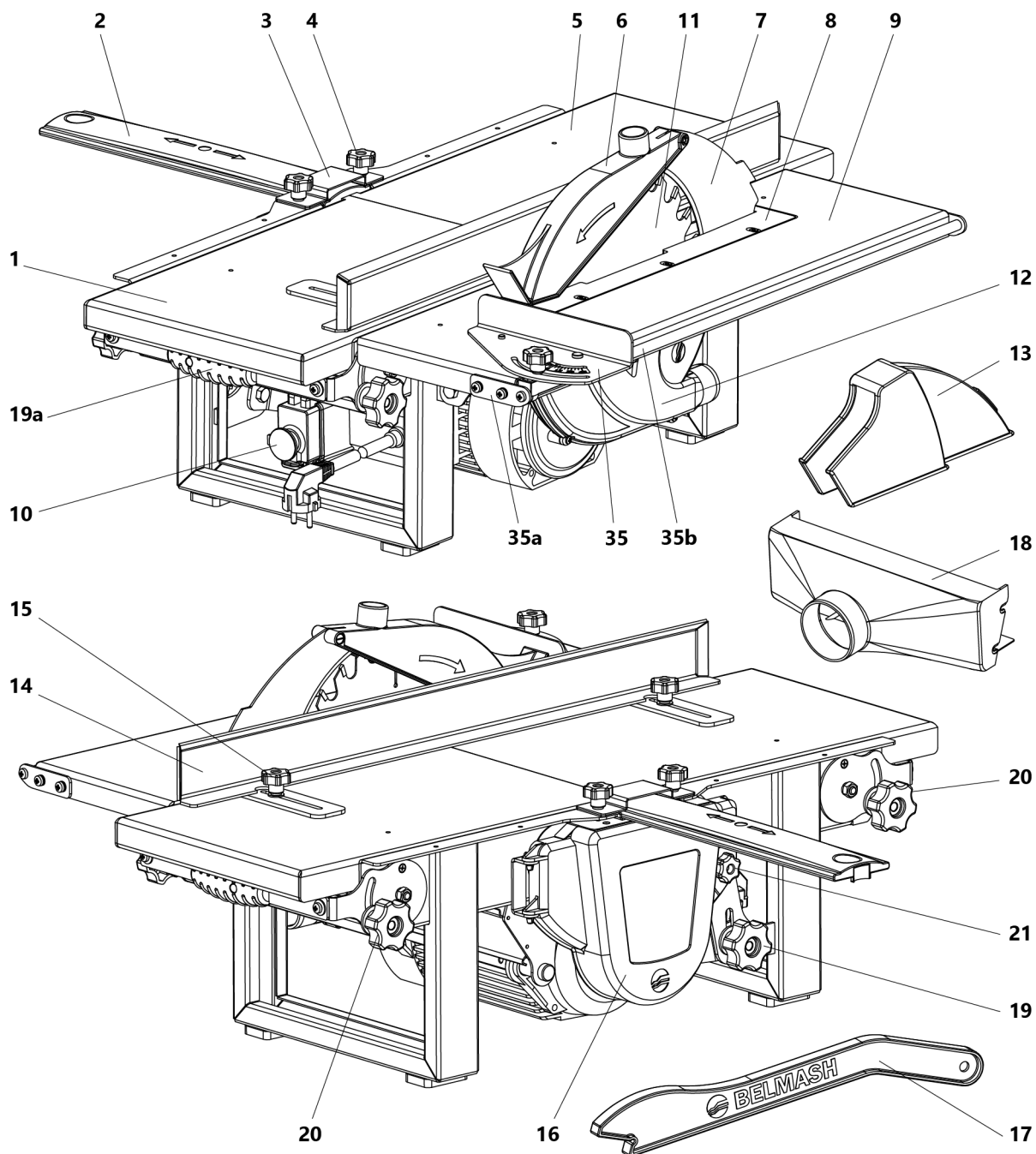


Рисунок 1. Общий вид станка

1 – стол загрузочный, 2 – ограждение ножевого вала, 3 – планка; 4, 15, 21 – винт-барашек, 5 – стол приемный, 6 – кожух защитный, 7 – нож расклинивающий, 8 – вставка, 9 – стол пильный, 10 – выключатель, 11 – пильный диск, 12 – кожух, 13 – кожух, 14 – линейка, 16 – кожух защиты ремня, 17 – толкатель, 18 – кожух стружковыброса, 19, 20 – гайка-барашек, 19a – ручка, 35 – приспособление для поперечной распиловки под углом, 35a – планка, 35b – ось

Общий вид станка представлен на рисунке 1.

Станок представляет собой электромеханическое устройство. В качестве привода используется асинхронный электродвигатель. Вращение от двигателя к ножевому валу и пильному диску передается с помощью поликлиноременной передачи. Ремень охватывает ведущий и ведомый шкивы. Натяжение ремня осуществляется вручную с последующей фиксацией двигателя гайкой-барашком 19. Расположения ремня показано на рисунке 3.

Выключатель 10 (рис. 1) станка имеет специальную защиту от непроизвольного включения.

Для ориентации заготовки относительно режущего инструмента (пильного диска или ножевого вала) и обеспечения ее прямолинейного движения станок оснащен линейкой 14.

С целью предотвращения заклинивания пильного диска 11 во время реза, в конструкции станка предусмотрен расклинивающий нож 7 с защитным кожухом 6.

В зависимости от режима работы имеется возможность изменять скорость вращения режущего инструмента путем смены шкивов (п.п. 7.2.1).

В режиме строгания загрузочный стол 1 имеет возможность опускаться ниже уровня приемного стола 5 с помощью ручки 19а, перемещая которую, можно обеспечить точную установку необходимой глубины строгания. В целях безопасности на станок устанавливается ограждение ножевого вала 2 и кожухи 6 и 13.

Для подсоединения устройств для удаления стружки при строгании, используется кожух стружковывброса 18 (в комплект поставки не входит, приобретается отдельно).

Схема электрических соединений представлена на рисунке 2.

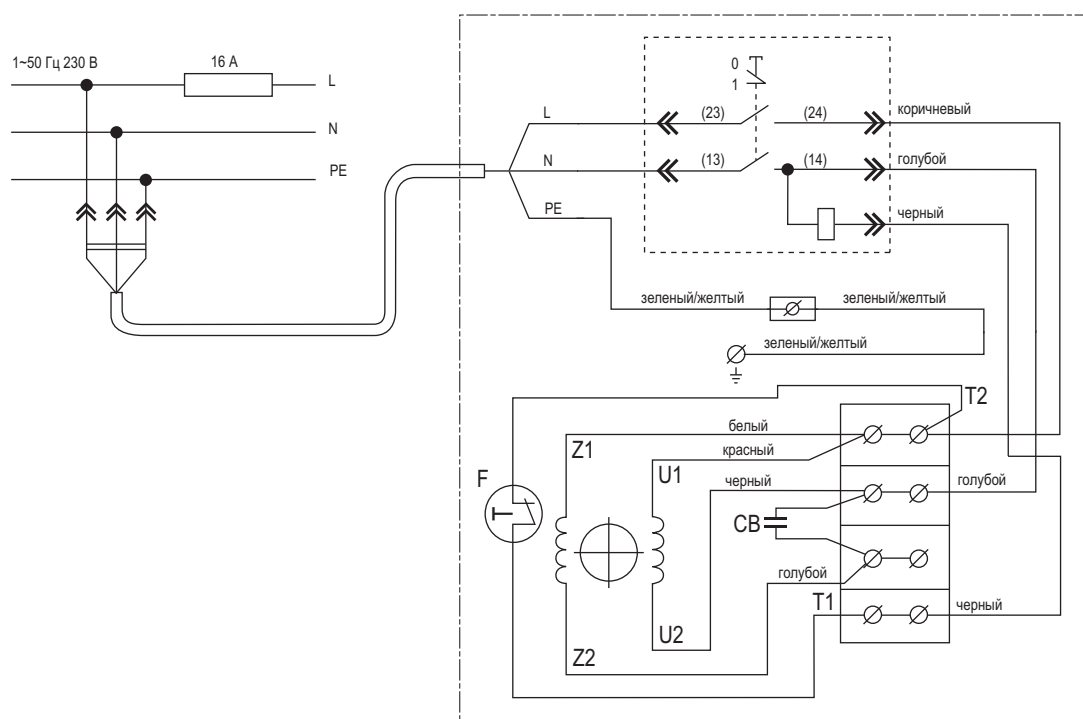


Рисунок 2. Схема электрических соединений

6. ПОДГОТОВКА К РАБОТЕ

Безотказная работа станка во многом зависит от правильного обращения и ухода, своевременного устранения недостатков.

При подготовке к работе необходимо произвести:

- распаковку;
- сборку;
- установку;
- пуск.

6.1 Распаковка, сборка, установка станка

Извлеките станок и комплект к нему из упаковки.

Подготовьте ровную, устойчивую горизонтальную поверхность, свободную от посторонних предметов (стол или верстак) и установите на неё станок.

Проверьте целостность корпусных деталей, надежность крепления отдельных деталей, затяжку всех болтов, винтов и гаек, отсутствие повреждений питающего шнура, штепсельной вилки, наличие защитных ограждений.

Рекомендуемая высота рабочих столов станка от уровня пола составляет 850÷950 мм.

Для крепления и установки станка выпускаются подставки BELMASH P-1, P-2, PK-1, PK-2, для поддержки заготовок – BELMASH RS-01, RS-02 и столешница BELMASH ST. Подробная информация на сайтах www.belmash.by, www.belmash.ru.

Проверьте правильность выставленных строгальных ножей (п.п. 8.1).

6.2 Пуск станка

Пуск станка осуществляется с помощью выключателя после подготовки и наладки на выполнение требуемого вида обработки.

Для пуска станка необходимо:

- подключить станок к электросети штепсельной вилкой;
- расфиксировать и открыть крышку выключателя, нажать на зелёную кнопку.

Для отключения станка необходимо:

- открыть крышку выключателя и нажать на красную кнопку;
- или закрыть приоткрытую крышку выключателя.

Время запуска станка не должно превышать 5 секунд. Если станок не запускается, его следует отключить выключателем. В случае не запуска повторное включение производится не ранее, чем через 1 минуту.



.....
По окончании работы и во время перерывов в работе крышка выключателя должна быть закрыта.

7. ОСНОВНЫЕ ОПЕРАЦИИ

7.1 Распиловка вдоль и поперек волокон

Перед началом работы следует произвести подготовку и наладку станка.

Подготовка и наладка включают:

- настроить станок на операцию пиления;
- установить пильный диск;
- установить и отрегулировать положение расклинивающего ножа;
- установить и отрегулировать вставку пильного диска;
- установить кожух на расклинивающий нож;
- установить линейку;
- установить приспособление для поперечной распиловки под углом.

7.1.1 Настройка станка на операцию пиления

Для настройки станка на операцию пиления необходимо (рис. 3):

- снять ограждение ножевого вала 2, планку 3 и винты-барашки 4 (рис.1);
- выкрутить винт-барашек 21, фиксирующий кожух защиты ремня 16 и отвернуть в сторону;
- ослабить гайку-барашек 19, приподнять двигатель и снять ремень 24;
- зафиксировать ножевой вал от вращения, установив ключ шестигранный (или фигурную отвёртку) в отверстие для винта регулировочного поз 49 (рис.10) с упором в строгальный стол.
- для обеспечения вращения пильного диска с рекомендуемой скоростью 3300 мин⁻¹ установить шкив 23;
- установить и провести натяжение ремня 24, зафиксировать гайку-барашек 19;
- установить кожух 16 на место;
- установить загрузочный стол 1 на один уровень с приемным столом 5 и зафиксировать их гайками-барашками 20.



.....
В режиме пиления загрузочный стол 1 и приемный стол 5 ОБЯЗАТЕЛЬНО должны быть сомкнутыми.

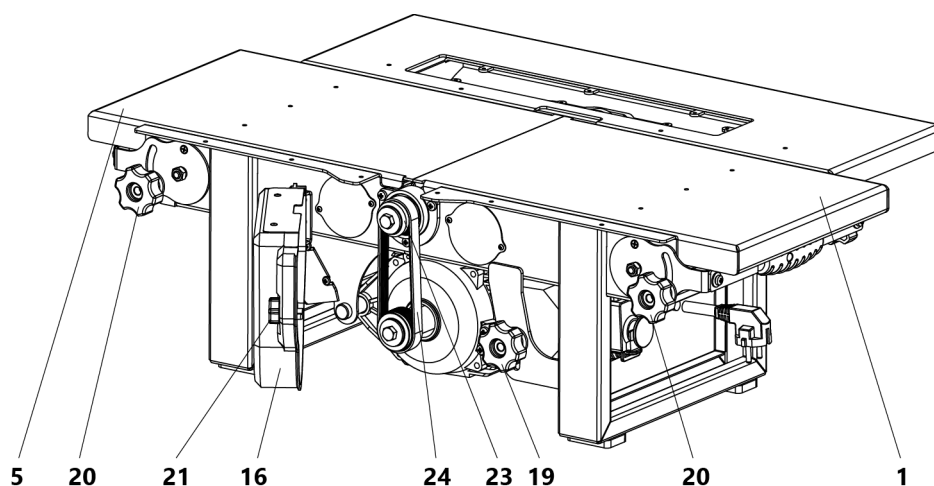


Рисунок 3. Настройка станка на операцию пиления

1 – стол загрузочный, 5 – стол приемный, 16 – кожух защиты ремня, 19, 20 – гайка-барашек, 21 – винт-барашек, 23 – шкив для операции пиления, 24 – ремень

7.1.2 Установка пильного диска

Для установки необходимо:

- снять кожух 12, предварительно вывернув винты 25 (рис. 4);

- установить пильный диск 11 на фланец 26 через паз пильного стола (направление вращения пильного диска согласно стрелке);
- пильный диск 11 прижать опорной шайбой 27 и закрепить болтом 28 и шайбой 29 с помощью гаечного ключа;
- установить кожух 12 в обратном порядке.

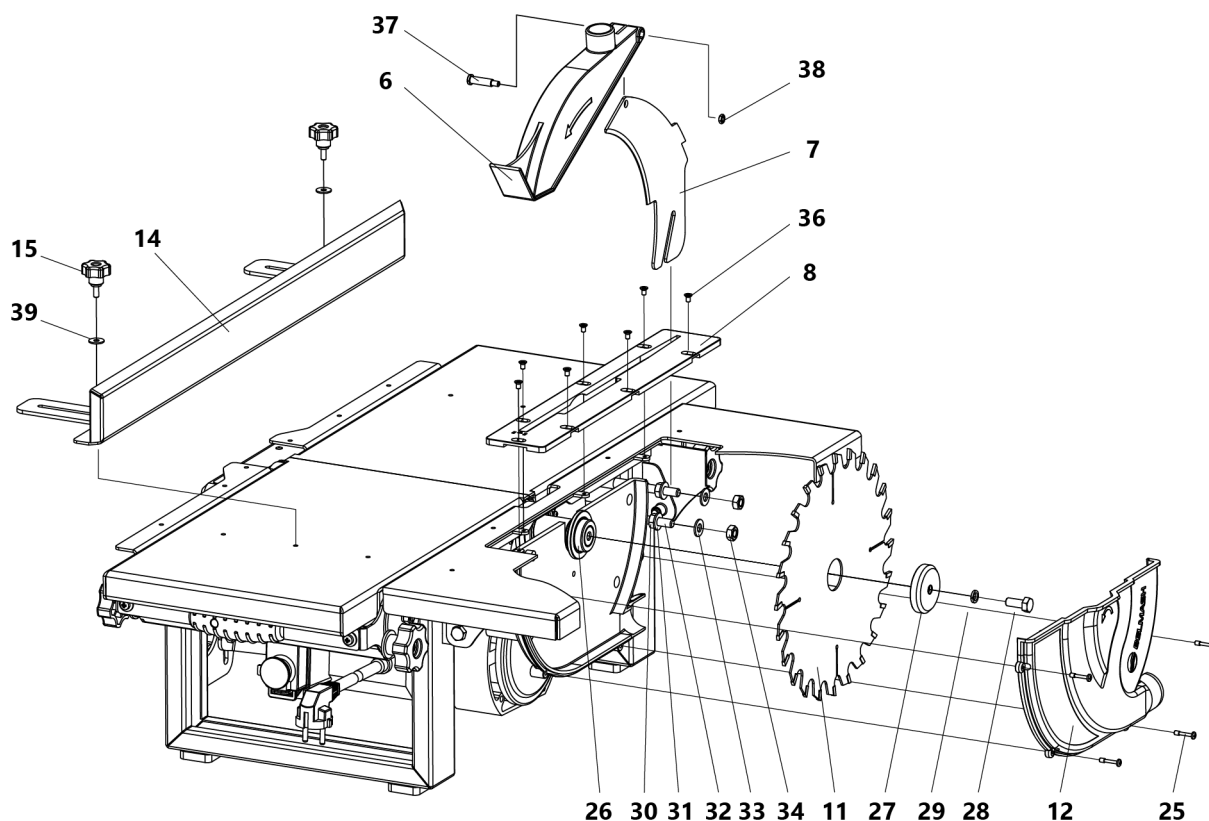


Рисунок 4. Схема сборки станка на операцию пиления

6 – кожух защитный, 7 – нож расклинивающий, 8 – вставка, 11 – пильный диск, 12 – кожух, 14 – линейка, 15 – винт-барашек, 26 – фланец, 27 – опорная шайба, 28 – болт, 29 – шайба, 30, 34 – гайка, 31, 33 – шайба, 32 – резьбовой стержень, 36 – винт, 37 – ось, 38 – гайка, 39 – шайба

7.1.3 Установка и регулирование положения расклинивающего ножа

Для установки и регулирования необходимо:

- накрутить гайки 30 на резьбовые стержни 32, установить шайбы 31 (рис. 4);
- расклинивающий нож 7 поместить (сверху вниз) в паз пильного стола и наклонным пазом ножа установить на резьбовые стержни 32 до упора в шайбы и гайки;
- выставить расклинивающий нож 7 симметрично относительно плоскостей пильного диска с помощью гаек 30;
- выставить зазор между расклинивающим ножом и зубьями пильного диска. Зазор должен быть не более 5 мм. Это достигается перемещением расклинивающего ножа по наклонному пазу;
- надежно зафиксировать расклинивающий нож 7 шайбами 33 и гайками 34.

7.1.4 Установка и регулирование вставки пильного диска

Для установки и регулирования необходимо:

- установить в паз пильного стола вставку 8 (рис. 4), отрегулировать так, чтобы метка «▽» на вставке совпадала с центром пильного диска 11;
- зафиксировать вставку 8 винтами 36.

7.1.5 Установка кожуха на расклинивающий нож

Для установки необходимо:

- установить кожух 6 на расклинивающий нож 7 (рис. 4);
- с одной стороны кожуха 6 вставить в отверстие ось 37 и зафиксировать гайку 38 с другой стороны.

7.1.6 Установка линейки

Для установки необходимо:

- установить на станок линейку 14 (рис. 4);
- установить линейку на необходимую ширину распила и зафиксировать шайбами 39 и винтами-барашками 15.

7.1.7 Установка приспособления для поперечной распиловки под углом

Для установки необходимо:

- установить на пильный стол 9 планки 35b и зафиксировать винтами (рис. 1);
- установить на ось 35a приспособление 35;
- установить ось 35a между планками 35b и зафиксировать винтами.

7.2 Распиловка поперек волокон под углом с приспособлением

Приспособление 35 (рис. 1) имеет возможность поворота относительно пильного диска на оси, устанавливается и фиксируется как перпендикулярно резу пильного диска, так и под углом от -45° до $+45^\circ$. Установите необходимый угол распиловки, поворачивая приспособление 35 и фиксируя его винтом-барашком. Прижимая заготовку к приспособлению, перемещайте его по пильному столу 9 в сторону пильного диска равномерно и без рывков.

7.3 Стругание (фугование) по пласти

Перед началом работы следует произвести подготовку и наладку станка:

- настроить станок на операцию строгания;
- установить глубину строгания;
- установить ограждение;
- установить кожух;
- установить линейку.

7.3.1 Настройка станка на операцию строгания

Для настройки станка на операцию строгания необходимо:

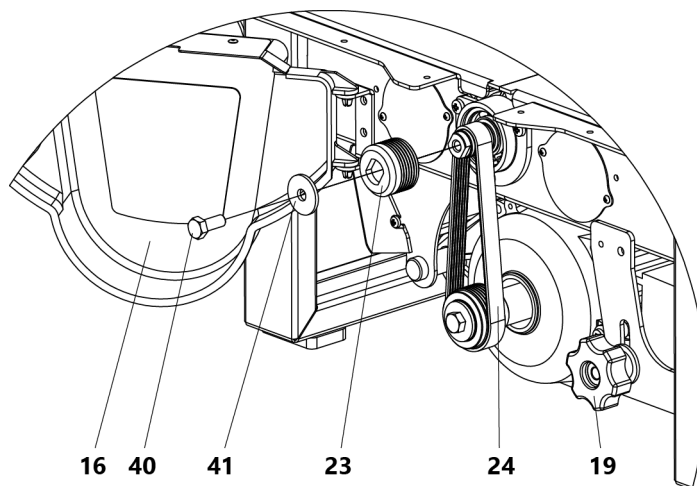


Рисунок 5. Смена шкивов

16 – кожух защиты ремня, 19 – гайка-барашек, 23 – шкив для операции пиления, 24 – ремень, 40 – болт, 41 – шайба

- выкрутить винт-барашек, фиксирующий кожух защиты ремня 16 (рис. 5) и повернуть в сторону;
- ослабить гайку-барашек 19 и снять ремень 24;
- зафиксировать ножевой вал от вращения, установив ключ шестигранный (или фигурную отвёртку) в отверстие для винта регулировочного 49 (рис. 10) с упором в строгальный стол;
- выкрутить болт 40 (рис. 5), снять шайбу 41 и шкив 23;
- установить ремень 24 на ручьи шкива строгального вала;
- провести натяжение ремня 24, зафиксировать гайку-барашек 19;
- установить кожух 16 на место.



.....
Болт 40 имеет левую резьбу. Откручивание болта производится по часовой стрелке.

7.3.2 Установка глубины строгания

Для установки глубины строгания необходимо освободить гайки-барашки 20 (рис. 6), с помощью ручки 19а (рис. 1) опустить приемный стол 5 до упора и зафиксировать гайками-барашками 20. Опустить загрузочный стол 1 на заданную глубину строгания (0÷3 мм) по меткам, находящимся на боковой поверхности загрузочного стола (рис. 6, вид А).

После выставления глубины строгания, необходимо зафиксировать загрузочный стол гайками-барашками 20.



.....
Метки, определяющие глубину строгания, являются ориентировочными.

7.3.3 Установка ограждения

Ограждение ножевого вала 2 (рис. 6) предназначено для защиты от вращающегося во время работы ножевого вала. Оно перемещается между скобами 3 и 42, и фиксируется винтами-барашками 4.

Если ширина строгания меньше 100 мм, то ограждение 2 должно закрывать нерабочую часть вращающегося ножевого вала.



.....
По окончании работы и во время перерывов в работе ограждение 2 должно полностью закрывать ножевой вал.

7.3.4 Установка кожуха

Кожух 13 (рис. 6) предназначен для защиты вращающегося пильного диска во время работы при операции строгания. Кожух 13 устанавливается на защитный кожух 6 и расклинивающий нож 7 (рис. 1).



.....
При выполнении операции строгания НЕОБХОДИМО установить кожух 13.

7.3.5 Установка линейки

Линейка 11 (рис. 6) предназначена для ориентирования обрабатываемой заготовки относительно ножевого вала и обеспечивает ее прямолинейное перемещение.

Линейка 11 фиксируется двумя винтами-барашками на пильном столе 9.

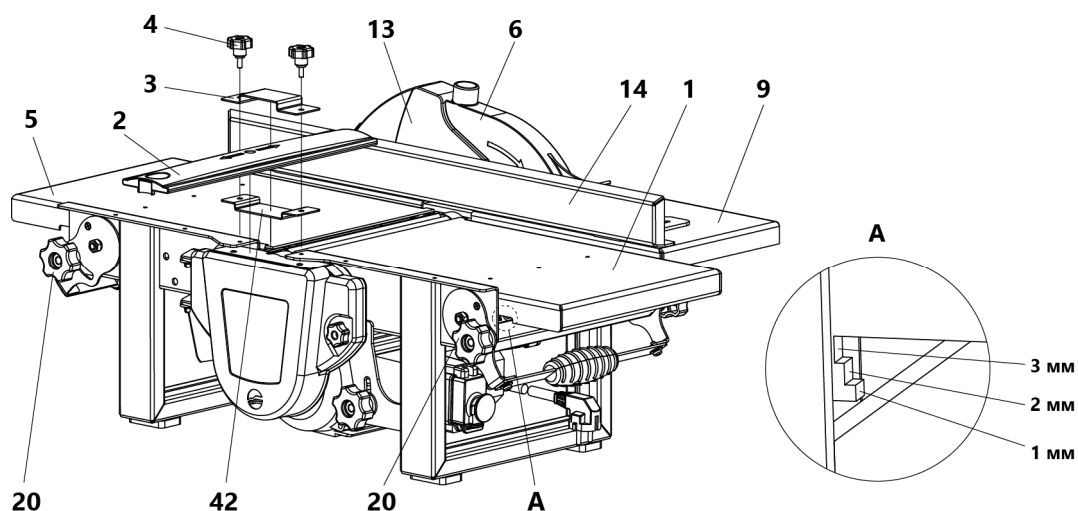


Рисунок 6. Схема сборки станка на операцию строгания

1 – стол загрузочный, 2 – ограждение ножевого вала, 3 – планка; 4 – винт-барашек, 5 – стол приемный, 6 – кожух защитный, 9 – стол пильный, 13 – кожух, 14 – линейка, 20 – гайка-барашек, 42 – планка

7.3.6 Использование устройства прижимного

Устройство прижимное 43 (рис. 7) и принцип работы описывается в его инструкции по эксплуатации. Для данной модели станка применяется устройство прижимное BELMASH UP-08, которое в комплект поставки не входит и приобретается дополнительно.

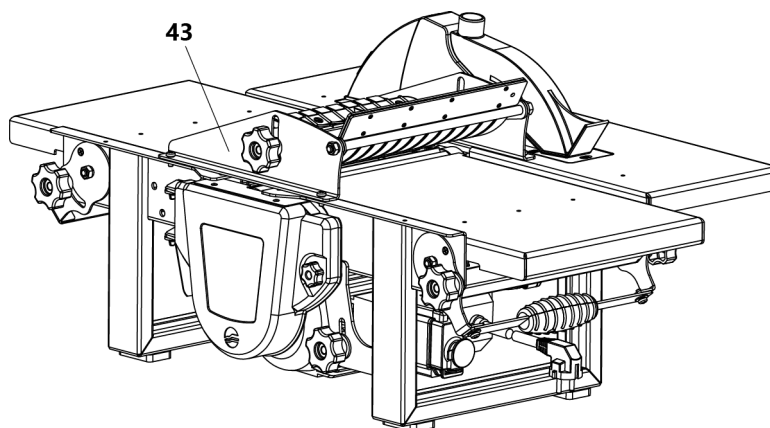


Рисунок 7. Общий вид станка с установленным устройством прижимным

43 – устройство прижимное

8. ТЕХНИЧЕСКОЕ ОБСЛУЖИВАНИЕ И РЕМОНТ

С целью поддержания станка в постоянной технической исправности и готовности к работе проводят ежемесячное техническое обслуживание – ЕТО.

ЕТО – ежемесячное техническое обслуживание включает:

- внешний осмотр;
- проверку крепления строгальных ножей;
- чистку станка.

Внешний осмотр включает в себя: проверку целостности кабеля, защитных ограждений, кожухов.

Проверку крепления строгальных ножей производят подтягиванием ключом зажимных винтов 46 (рис. 8).

Чистка включает удаление щеткой или пылесосом пыли, стружки, опилок с поверхностей и деталей станка.

Ремонт станка производится только специализированными сервисными центрами.

Актуальный список сервисных центров вы найдете на сайтах www.belmash.by, www.belmash.ru.

8.1 Установка и настройка строгальных ножей

Настройка ножей обеспечивается последовательной установкой каждого ножа.

Предварительно необходимо освободить нож, отвинтив зажимные винты 46 до состояния свободного перемещения (рис. 8) с помощью шестигранного ключа.

Закручиванием/выкручиванием винтов 49 шестигранным ключом отрегулируйте ножи 44 так, чтобы острие ножа слегка касалось линейки 14, установленной на приёмном столе 5 (рис. 11).

Закрепите нож 45, закручивая зажимные винты 46 (M6×12 ГОСТ 28963-91 ISO 7380). После окончательной затяжки винтов необходимо проверить правильность установки ножа, если необходимо, установку ножа повторить.

Правильно установленные ножи, при повороте ножевого вала 44, должны режущей кромкой слегка (до 0,1 мм) касаться нижней грани линейки 14 (рис. 11).

Для предотвращения выкручивания регулировочных винтов 49, перед установкой нанести на них несколько капель герметика резьбового невысыхающего Loctite 222 или аналогичного.

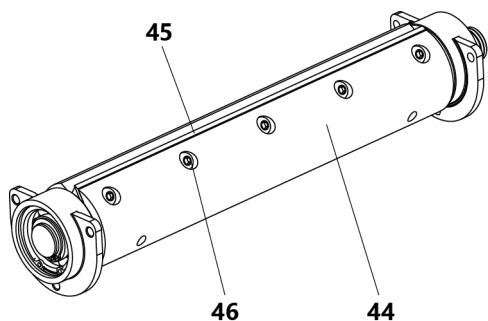


Рисунок 8. Общий вид ножевого вала
44 – вал ножевой; 45 – нож; 46 – винт зажимной

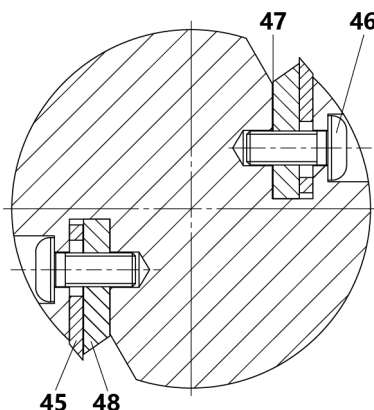


Рисунок 9. Схема крепления строгальных ножей
45 – нож; 46 – винт зажимной; 47 – выемка-стружколом; 48 – прижимная планка

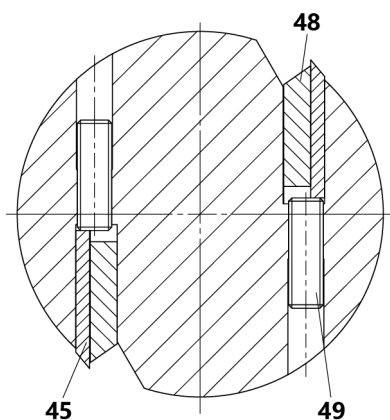


Рисунок 10. Схема регулировки строгальных ножей
45 – нож; 48 – прижимная планка;
49 – регулировочный винт

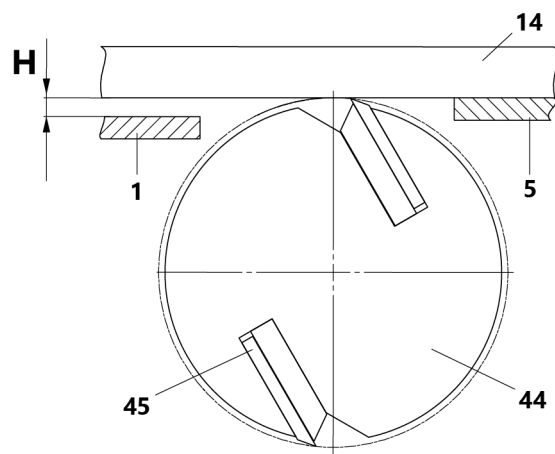


Рисунок 11. Схема проверки строгальных ножей
1 – стол загрузочный; 2 – стол приемный; 14 –
линейка, 44 – вал ножевой; 45 – нож;
H – требуемая глубина строгания

Периодически, по мере затупления, необходимо производить заточку или замену строгальных ножей (рис. 12).

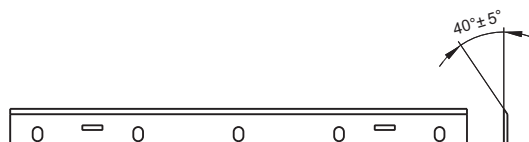


Рисунок 12. Нож строгальный

При установке новых ножей, замене деталей их крепления, а также после заточки, разность суммарной массы комплекта ножей с деталями их крепления не должна превышать 1 грамм. Подгонку разности суммарной массы производить за счет снятия металла с торцов ножа.

В случае замены (регулировки) строгальных ножей для сохранности целостности винтов и резьбы ножевого вала перед откручиванием производите осадку винтов (удар по шляпке винта молотком через шестигранную биту), рис. 13. Это необходимо для снятия напряжения в резьбовой части винтов. В случае срыва шестигранника («слизывания» граней), вбейте в отверстие винта звездочку биту T-27 TORX и выкрутите винт. В последующем, такие винты следует заменить на новые.

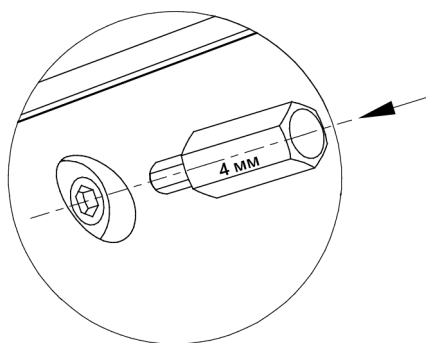


Рисунок 13. Осадка винтов

8.2 Замена пильного диска

Для данного станка рекомендуется применять пильные диски с твердосплавными пластинами.

Замена пильного диска проводится согласно п.п. 7.1.2.

При установке пильного диска необходимо соблюдать направление вращения, которое должно совпадать с направлением стрелки на защитном кожухе 6 (рис. 1).

9. ВОЗМОЖНЫЕ НЕИСПРАВНОСТИ И СПОСОБЫ ИХ УСТРАНЕНИЯ

Перечень возможных неисправностей и способы их обнаружения и устранения приведен в таблице 5.

Таблица 5

Наименование неисправности, ее внешнее проявление	Вероятная причина	Метод устранения
Включенный в электросеть станок не работает	Отсутствует напряжение в электросети	Проверить наличие напряжения в розетке электрической сети, другим, заведомо исправным, бытовым прибором
	Нет контакта в штепсельной розетке с вилкой соединительного шнура	Устранить неисправность или заменить вилку
	Неисправен выключатель	Устранить неисправность или заменить выключатель
Электрический двигатель перегревается	Станок перегружен большой подачей	Уменьшить подачу обрабатываемого материала
	Затуплен режущий инструмент	Заточить или заменить режущий инструмент
Двигатель работает, а ножевой вал не вращается	Порван ремень	Заменить ремень
На работающем станке имеется вибрация	Неправильно подобраны и установлены ножи	Подогнать по весу ножи с деталями крепления, отрегулировать их положение
	Деформирован пильный диск	Заменить пильный диск
Станок во время работы внезапно остановился	Пропало напряжение	Проверить напряжение
	Сработала тепловая защита	Произвести повторный запуск станка через 15-20 мин.

10. ПРАВИЛА ХРАНЕНИЯ

Хранить станок следует при температуре от +40°C до -50°C. Относительная влажность окружающего воздуха не более 80% при температуре +20°C.

Это закрытые или другие помещения с естественной вентиляцией без искусственно регулируемых климатических условий, где колебания температуры и влажности воздуха существенно меньше, чем на открытом воздухе (например, каменные, бетонные, металлические с теплоизоляцией и другие, не отапливаемые хранилища, расположенные в макроклиматических районах с умеренным и холодным климатом).

11. ОХРАНА ОКРУЖАЮЩЕЙ СРЕДЫ

На станке детали пластмассы имеют маркировку, что позволяет производить их сортировку и вторичную переработку.

Приспособления и принадлежности для станка, отслужившие свой срок, следует сдавать на экологически чистую рециркуляцию отходов.

ГАРАНТИЙНЫЕ ОБЯЗАТЕЛЬСТВА

Завод-изготовитель гарантирует нормальную работу станка в течение 12 месяцев со дня продажи торгующей организацией при условии эксплуатации и хранения в соответствии с настоящим руководством.

Дата продажи должна быть отмечена в свидетельстве о приемке и в гарантийных талонах. При отсутствии отметки торгующей организации, срок гарантии исчисляется с момента выпуска станка заводом-изготовителем.

Без предъявления гарантийного талона на станок претензии по качеству не принимаются, гарантийный ремонт не производится. Для гарантийного ремонта владельцу необходимо отправить станок с приложением данного руководства по эксплуатации в гарантийную мастерскую в жесткой транспортной упаковке, обеспечивающей сохранность изделия.

В течение гарантийного срока устранение неисправностей, происшедших по вине завода-изготовителя, производится гарантийными мастерскими бесплатно. После проведения ремонта станка, гарантийный талон остается в мастерской.

Перечень повреждений станка, вследствие которых гарантийные обязательства снимаются:

- механические повреждения, повреждения, вызванные действием агрессивных сред, высоких температур, попаданием инородных предметов внутрь;
- станок был разобран потребителем;
- работа с перегрузкой;
- самостоятельная замена узлов, деталей, изменение конструкции;
- повреждения, наступившие вследствие неправильного хранения (коррозия металлических частей), сильного загрязнения и небрежной эксплуатации;
- при возникновении недостатков вследствие скачков напряжения в электросети или неправильного подключения станка к электросети;
- использование станка не по назначению;
- при появлении неисправностей, вызванных действием непреодолимой силы (несчастный случай, пожар, наводнение, удар молнии и др.).

Взаимоотношения между потребителем и изготовителем при выявленных неисправностях изделия осуществляются в соответствии с законодательством.

Срок службы станка не менее пяти лет, при соблюдении условий эксплуатации и регулярном обслуживании.

Перечень деталей, на которые гарантия не распространяется:

- пильный диск;
- поликлиновой ремень;
- строгальные ножи;
- пластиковые кожухи и ограждения.

Руководство по эксплуатации прочитал полностью, обязуюсь его выполнять

(подпись покупателя)

Отсутствие подписи покупателя расценивается как нарушение условий эксплуатации и является основанием для отказа в гарантийном ремонте и замене станка торгующей организацией.

Производитель: ООО «Завод Белмаш»

Славгородский проезд, 37, 212000, РБ, г. Могилёв, www.belmash.by, info@belmash.by.

Поставщик в РФ: ООО «БЕЛМАШ»

Проспект Мира, 104, г. Москва, 129626, Россия, www.belmash.ru, info@belmash.ru.